



# X1 使用指南

## 保养

### 感谢你购买 foream X1 高清运动摄像机

#### 客户服务与支持:

- 请访问我们的网站, 以获得最新的软件、用户支持、产品信息和录像分享。
- 如果您有任何建议、意见或问题, 请发邮件给我们和客户支持团队: support@foream.com

为了确保获得我们的保修服务, 请到我们的网站注册您的产品。  
www.foream.com

## 开始使用

### 摄像机

第一次使用前先将摄像机进行充电。

### 摄像机充电

1. 取出摄像机和 Micro USB 线。
2. 用 USB 电缆连接电脑和摄像机即可开始充电。
3. 充电过程中, 如果电池未充满电, 电池指示灯会不断连闪 2 次绿色。充满电后, 电池指示灯会变为长亮绿色。

### 安装 Micro SD 卡

1. 打开盖在 MicroSD 卡槽上的 USB 盖。
2. 插入一张 Class 6 或者更高配置的 Micro SD/SDHC 卡 (最高支持 32GB) 按照摄像机的卡符号方向插入卡, 直至扣好。
3. 盖住 USB 盖保护槽口。
4. 在开机状态下, 不要插拔 SD 卡。

### 使用摄像机

1. 使用摄像机前请确保充满电, 及插好 MicroSD 卡。
2. 长按电源/模式按键开机。
3. 摄像机开机后, 按下电源/模式按键一次, 拍摄模式便可改变。
4. 拍摄模式可切换为视频模式, 拍照模式和时移拍摄模式。
5. 选好拍摄模式后, 按拍摄按键开始拍摄。再按一次拍摄按键将停止拍摄。
6. 在拍照模式时, 按拍摄按键一次拍照。

### 使用 WiFi

在摄像机已开机和未开始拍摄时, 按一次 WiFi 按键启动/关闭 WiFi。

## 摄像机规格

分辨率: 1080P/30FPS 720P/30FPS

视频格式: .MP4 (H.264 Codec)

传感器: CMOS

景深: 0.8米至无限

镜头视角 (对角): 87度

像素: 800万像素

麦克风: 内置麦克风

USB: Micro USB

外置记忆体: Micro SD, SDHC 最大支持 32 GB

兼容性: Windows 7或以上 / Mac OSX10.5 或以上

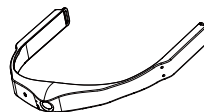
尺寸: 176.4X174.8x27mm (不包含带子)

重量: 97g

电源: 内置锂电池, 1160mAh

拍摄时间: 充满电后可连续拍摄高清视频约180分钟

## 包装内容



摄像机



Micro USB线

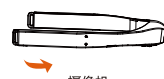
## 佩戴方法



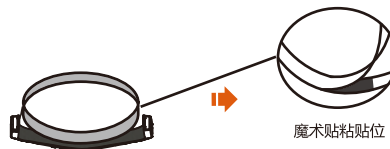
魔术贴



上下对接



摄像机



魔术贴粘贴位



镜头居中, 正确佩戴



USB盖朝下, 正确佩戴

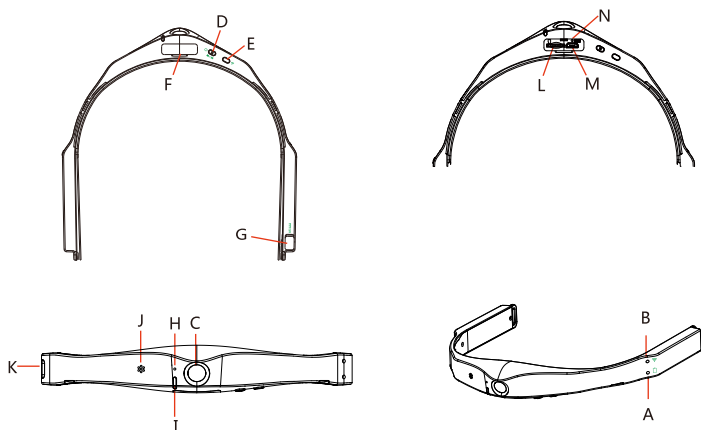


不保持水平, 错误佩戴



USB盖朝上, 错误佩戴

## 关于你的摄像机



## 功能介绍

功能	功能介绍
A 电池指示灯	电池电量0%,无显示; 电池电量0%-25%;绿灯闪烁; 电池电量25%-100%,绿灯常亮; 充电时,绿灯连续闪烁两次;
B WiFi 指示灯	WiFi未打开无显示; 正在打开或关闭WiFi,红灯闪烁; WiFi已经打开,红灯常亮。
C 镜头	
D 电源/模式 按键	按住2秒开启/关闭摄像机;摄像机已开启期间,按一次切换视频、拍照和时移拍摄模式。
E WiFi 按键	摄像机已开启WiFi并已注册过后(WiFi红灯常亮),按住WiFi键2秒可进行WiFi直连模式/WiFi云模式切换,WiFi云模式连接失败,会自动关闭WiFi。
F USB盖	内含充电接口、MicroSD、复位键。
G 直流电源接口	5V专用供电接口、耳机\麦克风接口
H 麦克风	
I 状态指示灯	视频模式,红色常亮;视频拍摄中,红色闪烁 拍照模式,蓝灯常亮;拍照中,蓝灯闪烁一下 时移拍摄模式,黄灯常亮;每拍摄一张图片,黄灯闪烁一下; 软件升级,粉灯闪烁;
J 扬声器	
K 拍摄按键	摄像机已开启,按一次拍摄按键开始拍摄/停止拍摄,
L MicroSD 卡槽	
M Micro USB接口	标准充电接口,标准电脑连接接口
N 复位按键	

## 连接摄像机

### 连接到MAC

1. 用USB线(提供)连接摄像机,当连上MAC时,摄像机会亮绿灯。
2. 摄像机的文件可能会自动打开,如果不会,打开Finder。
3. 摄像机可能被视为一个外部设备,可双击打开。
4. 打开DCIM文件夹查看你的文件。

### 连接到PC

1. 用USB线(提供)连接摄像机,当连上PC时,摄像机会亮绿灯。
2. 摄像机的文件可能会自动打开,如果不会,打开我的电脑。
3. 摄像机可能被视为一个可移动磁盘,可双击打开。
4. 打开DCIM文件夹查看你的文件。

## 更新软件

请于Foream 的网站下载最新软件并拷贝 x1. bin 文件复制到格式化的microSD卡。

插入microSD卡到摄像机里然后开机,状态指示灯将为闪烁粉色光,完成后摄像机自动重启。

检查软件是否更新成功,开启摄像机,开启WiFi,连接摄像机和手机打开Foream 应用程序,进去设置菜单查看最新软件版本号,即可检查是否更新成功。

## WiFi

### 开启与关闭

当摄像机开启时,按下WiFi键一次启动WiFi,然后在你的装置上的WiFi设置表里选择“X1”。

请扫描以下二维码下载 Drift Life App



手机Wi-Fi 直连  
视频直播  
自动云同步  
社区发布  
视频剪辑

提示:  
Wi-Fi 初始密码为“foream X1”。